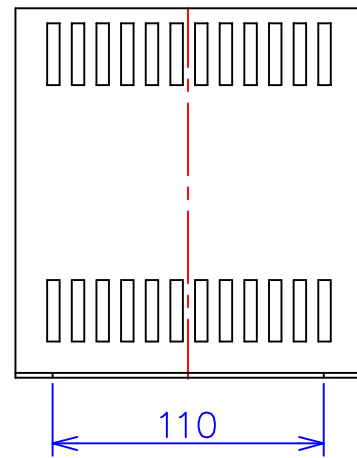
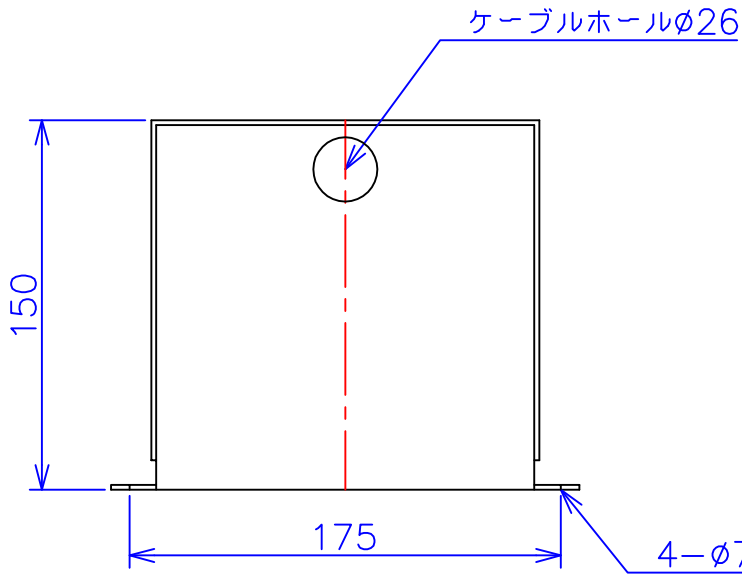
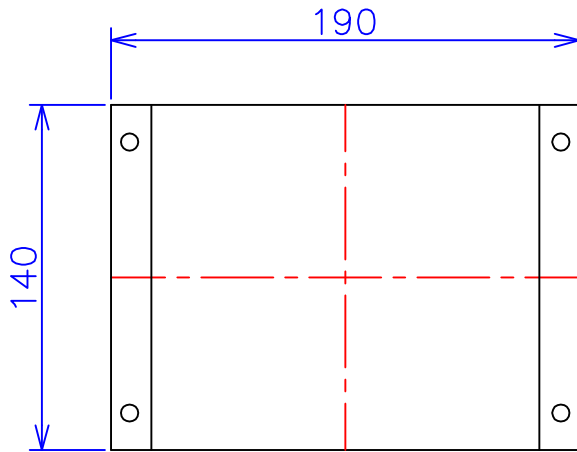


|      |                     |        |
|------|---------------------|--------|
| 品番   | FE42-150C           |        |
| 品名   | 乾式変圧器               |        |
| 相数   | 1                   | φ      |
| 容量   | 150                 | VA     |
| 周波数  | 50/60               | Hz     |
| 一次電圧 | 380V, 400V, 440V    |        |
| 二次電圧 | 200V, 220V          |        |
| 二次電流 | 0.75                | A      |
| 絶縁種別 | A                   | 種      |
| 結線   | —                   |        |
| 定格   | 連続                  |        |
| 概算重量 | 約                   | 4.1 kg |
| 備考   | シールド付き<br>塗装色：5Y7/1 |        |



|         |             |    |                    |       |                                       |          |
|---------|-------------|----|--------------------|-------|---------------------------------------|----------|
| 客名<br>称 | CUSTOMER    | 設番 | DES.NO.            | 図番    | DR.NO.<br>T-47911-150-MC              |          |
|         | TITLE       | 日付 | DATE<br>2014/06/30 | 製図    | DRN. BY<br>鈴木                         | 検図<br>有山 |
|         | 函入単相複巻標準変圧器 |    | 尺度                 | SCALE | FUKUDA ELECTRIC WORKS<br>株式会社 福田電機製作所 |          |
|         |             |    |                    |       |                                       |          |