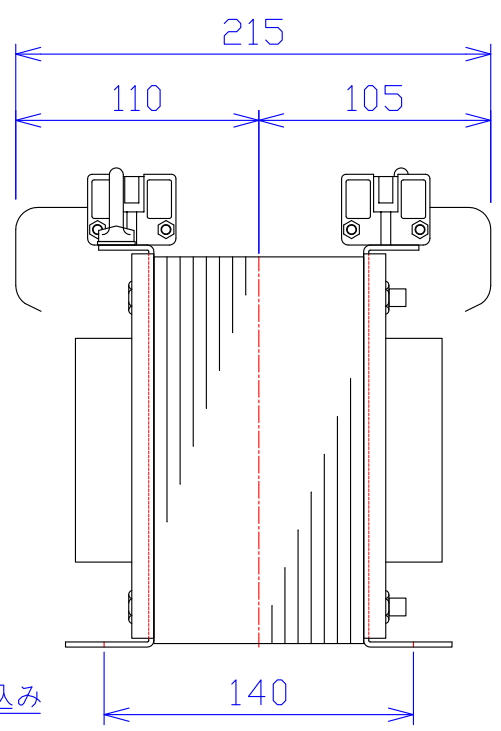
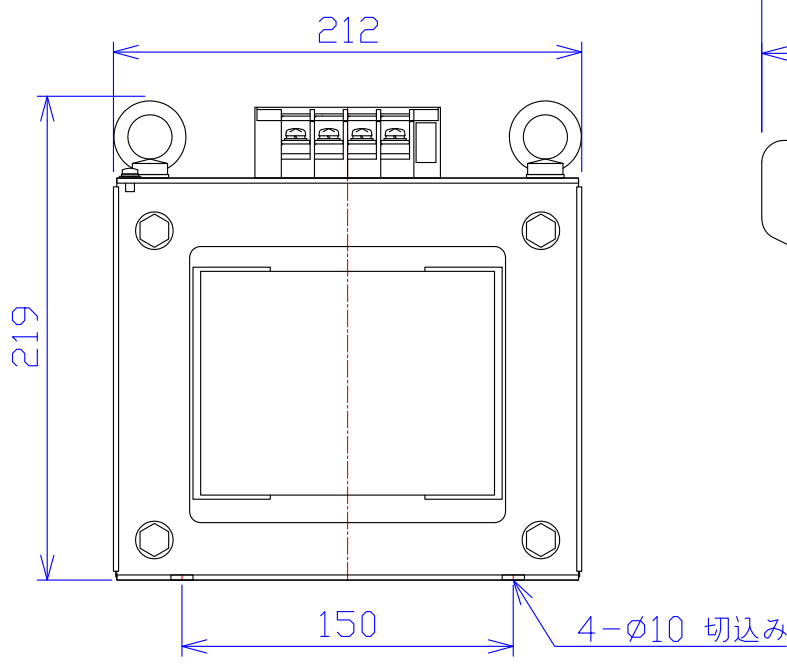
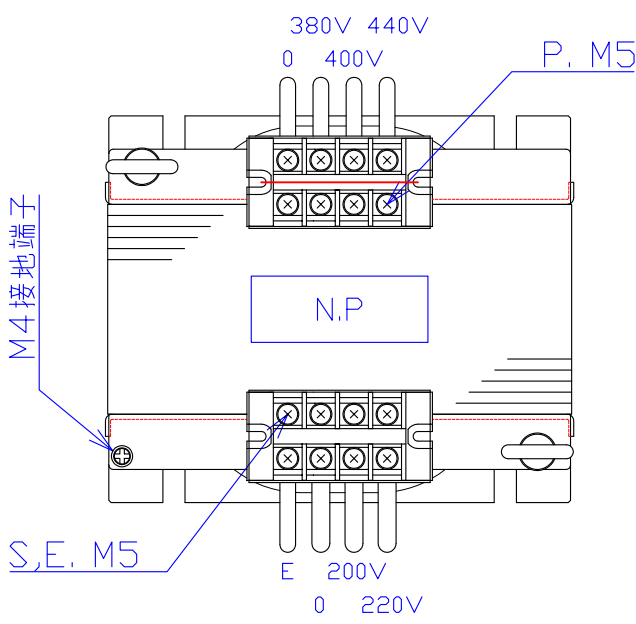


| | |
|------|------------------|
| 品番 | FE42-4K |
| 品名 | 乾式変圧器 |
| 相数 | 1 ϕ |
| 容量 | 4 kVA |
| 周波数 | 50/60 Hz |
| 1次電圧 | 380V, 400V, 440V |
| 2次電圧 | 200V, 220V |
| 2次電流 | 20 A |
| 絶縁種別 | H 種 |
| 結線 | — |
| 定格 | 連続 |
| 概算重量 | 約 30.5 kg |
| 備考 | シールド付き |



| | | | | | | | |
|---------|-----------|----|------------|---------------------------------------|--------------|----|------------|
| 客名 称 | CUSTOMER | 設番 | DES.NO. | 図番 | DR.NO. | | |
| | TITLE | 日付 | 2018.02.01 | 製図 | T-47911-4K-M | 検図 | CHECKED BY |
| | 单相複巻標準変圧器 | 尺度 | SCALE | 鈴木 | 有山 | | |
| | | | | FUKUDA ELECTRIC WORKS 株式会社 福田電機製作所 | | | |