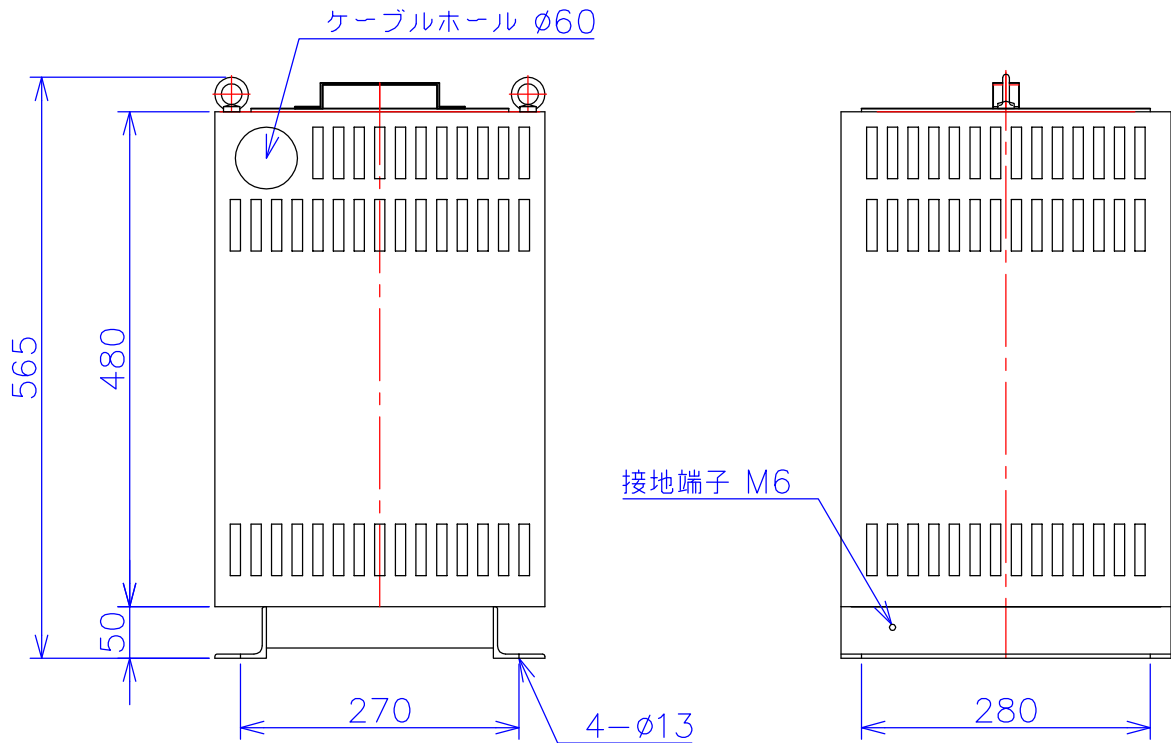
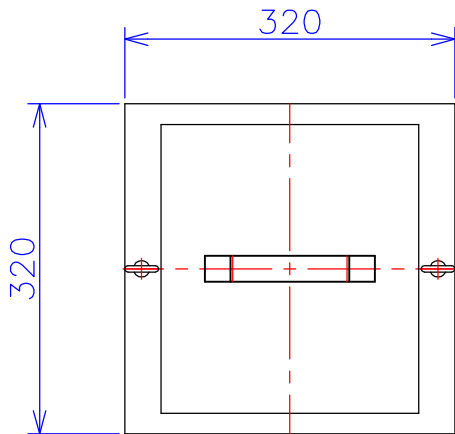


品番	LW2010-10KC
品名	乾式変圧器
相数	1 ϕ
容量	10 kVA
周波数	50/60 Hz
一次電圧	1 ϕ 2W 190V,200V,210V
二次電圧	1 ϕ 3W 200V-100V
二次電流	50 A
絶縁種別	H 種
結線	-
定格	連続
概算重量	約 74.5 kg
備考	塗装色：5Y7/1



客名	CUSTOMER	設番	DES.NO.	図番	DR.NO. T-81416-10K-MC	
	TITLE		DATE 2014/08/07		製図	DRN. BY 鈴木
称	函入単相複巻変圧器	尺度	SCALE $\frac{1}{\times}$	FUKUDA ELECTRIC WORKS 株式会社 福田電機製作所		