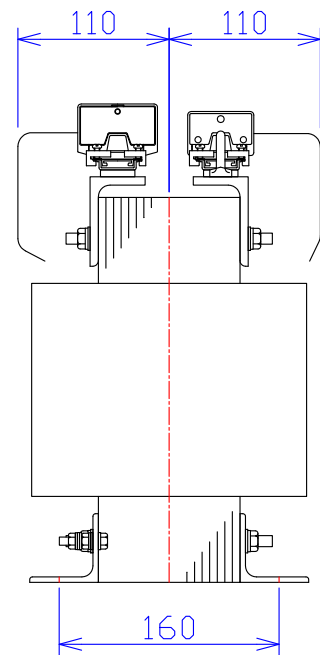
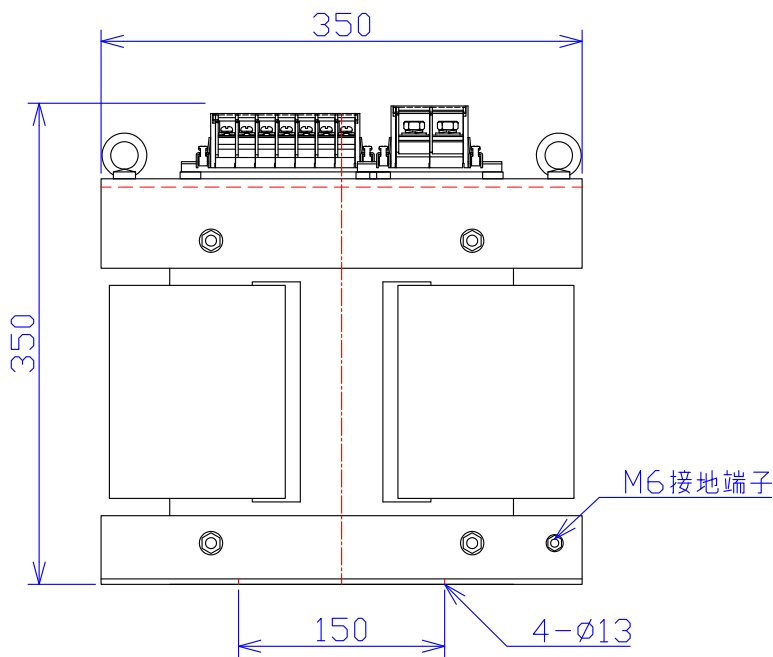
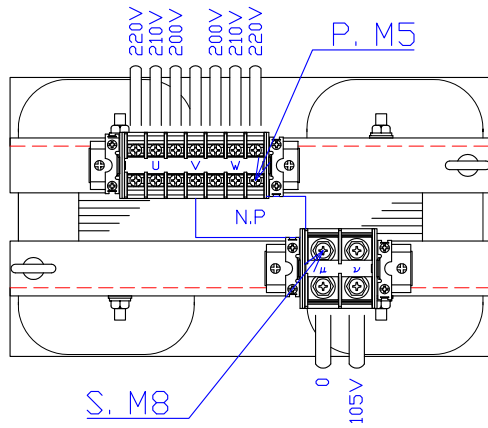


品番	V2115-7.5K	
品名	乾式変圧器	
相数	3-1	∅
容量	7.5	kVA
周波数	50/60	Hz
1次電圧	3∅ 200V,210V,220V	
2次電圧	1∅2W	105V
2次電流	71.4	A
絶縁種別	H 種	
結線	逆V	
定格	連続	
概算重量	約	70.0 kg
備考	注意 ・1次電流アンバランス ・1次電源容量15kVA必要	



客名 称	CUSTOMER	設番	DES.NO.	図番	DR.NO.
	TITLE	日付	2018.02.01	製図	T-81422-7.5K-M
	逆V変圧器	尺度	SCALE	検図	DRN. BY 鈴木
				有山	CHECKED BY 有山
					FUKUDA ELECTRIC WORKS 株式会社 福田電機製作所