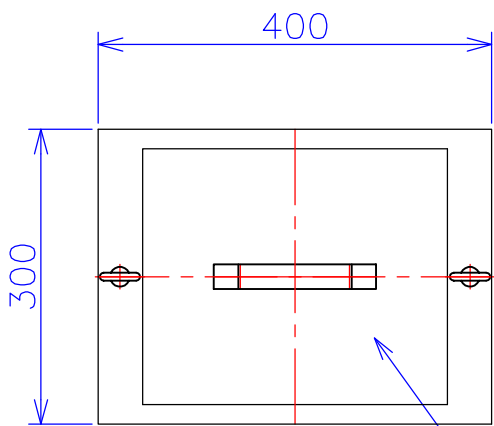
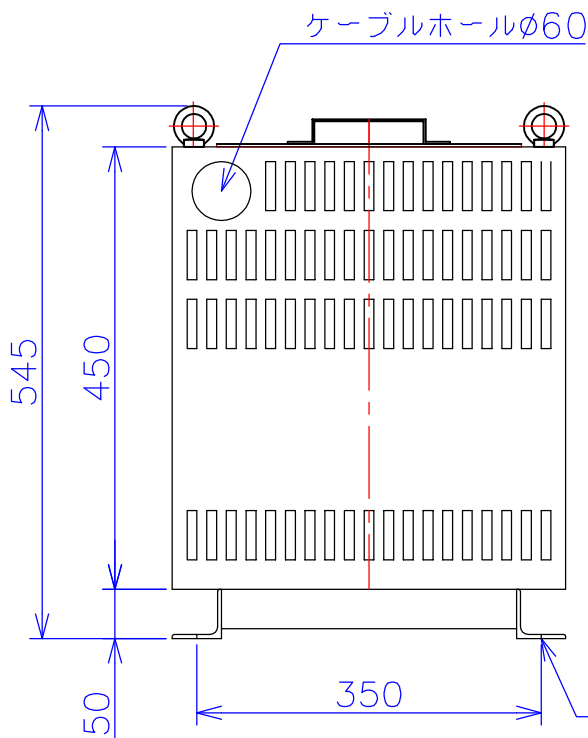


品番	V2115-7.5KC	
品名	乾式変圧器	
相数	3-1	φ
容量	7.5	kVA
周波数	50/60	Hz
一次電圧	3φ	200V,210V,220V
二次電圧	1φ2W 105V	
二次電流	71.4	A
絶縁種別	H 種	
結線	逆V	
定格	連続	
概算重量	約	83.0 kg
備考	塗装色：5Y7/1	
	注意 ・一次電流アンバランス ・一次電源容量15kVA必要	

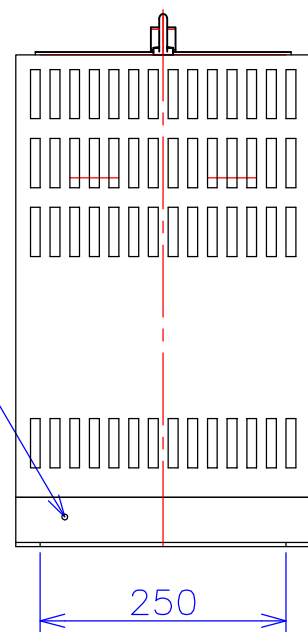


ハンドホール



ケーブルホールφ60

接地端子 M6



客名 称	CUSTOMER	設番	DES.NO.	図番	DR.NO. T-81422-7.5K-MC	
	TITLE 函入逆V変圧器	日付	DATE 2014/08/12	製図	DRN. BY 鈴木	検図 福田
		尺度	SCALE 1/1	FUKUDA ELECTRIC WORKS 株式会社 福田電機製作所		